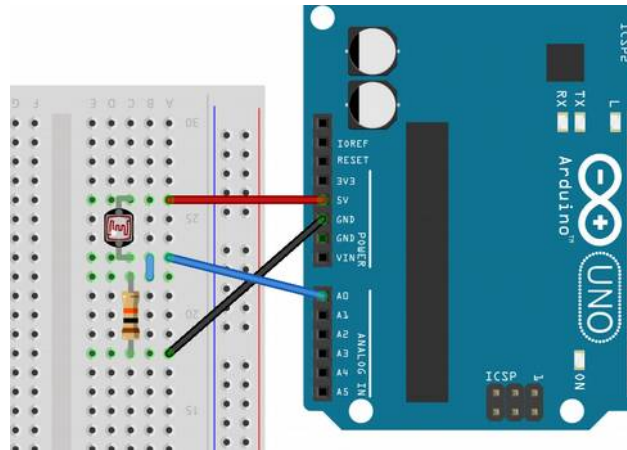


Il manuale di Arduino - Errata Corrige

p.25 - AREF - ..."trasformerà poi un numero tra 0 e 1023" (io ho scritto 1024)

p.56 - A inizio pagina: "Nella sezione loop" va sostituito con "Nella sezione setup"

p.110 - fig 5.22 - ecco la versione corretta:



p.113 - riga 5 - Il testo "Ora un po' di musica" è un titolo. Ha perso la formattazione.

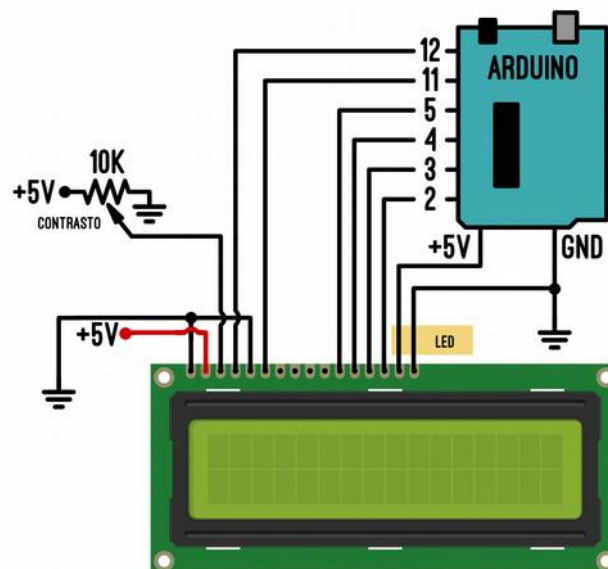
p.125 - "size of" è un titolo ma è riportato con formattazione "strana" e font tipo "codice"

p. 136 - riga 18 - C'è scritto nella spiegazione:

"Nel setup, il pin 2 è configurato come ingresso e il pin 13 come uscita." invece deve essere:

"Nel setup, il pin 2 è configurato come uscita e il pin 13 come ingresso." invece

p.149 - fig.6.18 - ecco la versione corretta:



p.167 - inizio pagina: "RAM - è la memoria volatile, è molto veloce..."